



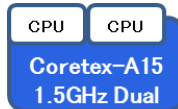
iWave

高性能・小型・省電力

SOM: System On Module

iW-RainbW-G20M-Q7

RZ/G1M/G1N Q7 モジュール

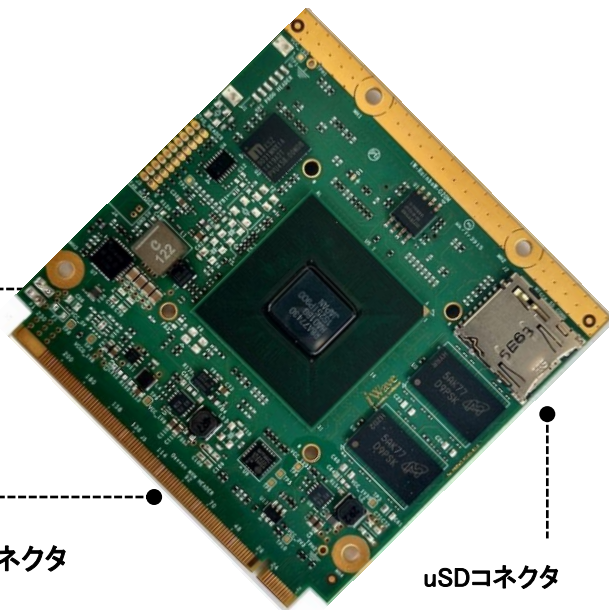


- Renesas RZ/G1M/G1N搭載
- Q7規格準拠
- 省電力設計
- 部品温度範囲 -40°C~+85°C
- Linux3.10.31 (Yocto)
- 開発プラットフォーム提供

ARM Cortex-A15
1.5GHz Dual Core

Q7エッジコネクタ

uSDコネクタ



製品に使えるCPUモジュール

超小型・広い温度範囲・廉価

70mm x 70mmのQ7規格で、幅広い動作温度範囲を持ち、廉価な高性能SOMです。

Qtフレームワーク

ユーザーインターフェイスの標準フレームワークを提供します。

カスタマイズに対応

iWaveの豊富な設計ノウハウを活用したシステム開発ができます。

Linux OSをサポート

OSはLinux3.10.31 (Yocto)のBSPを提供、お客様のソフト資産を活用できます。

グラフィックスイメージサポート

HD 1080p 30fpsの同時デコード・エンコードに対応
3Dビデオ処理が可能
HMI/カメラコンポーネントを提供

サンプルから量産まで

量産は日本国内で行っており、10年の長期供給を保証しています。



アイウェーブ・ジャパン株式会社
〒231-0013 神奈川県横浜市中区住吉町3丁目29番
関内住吉ビル8F
TEL: 045-227-7626
FAX: 045-227-7646
<http://www.iwavejapan.co.jp>

■ 基本仕様

RZ/G1M/G1N Q7 SOM / Rainbow-G20M-Q7	
CPU	RZ/G1M,G1N 1.5GHz Cortex A15 Dual core. Up tp 10500MIPS
RAM	DDR3 SDRAM 1GB @1333/1600 32bit Dual Upgradable to 8GB
Storage	4GB eMMC (Upgradable) , SPI Flash - 2MB (Upgradable), On board uSD Slot
Q7 Edge Connector	PCIe x 1 ¹ , SATA x 1, USB 3.0 Host x 1, USB 2.0 Host x 2, USB2.0 Device x1, LVDSx1, PWM x 2, I2S Audio x 1, Gigabit Ethernet, 4-bit SDHC x 1, I2C x 2, SPI x 1, CAN x 1, UART x 1, GPIOs, JTAG or Console UART x 1
Expansion Connector **	24bpp RGB LCD or 16bit camera I/F, 24bit camera or dual 8bit camera I/F, UART x 2, SSI/I2S x 1, 8bit camera- I/F, memory Bus(Sync/Async), SPI x 1(or) UART x 1,&CANx1, PWM x 2, GPIOs
Debug	Console UART or JTAG
Parts Operating Temperature	- 40°C ~ + 85°C Industrial
Power input	5V, 2A Typical
Size	Qseven R2.0 規格 (70mm x 70mm)
Boot Loader	U-Boot 2013.01.01
OS	Linux 3.10.31 (Yocto)

* Option ** Production SOM is not mounted. Please check with iWave Sales
 Note1: For RZ/G1N module configuration, PCIe support is not available.

■ RZ/G1M/G1N 開発プラットフォーム



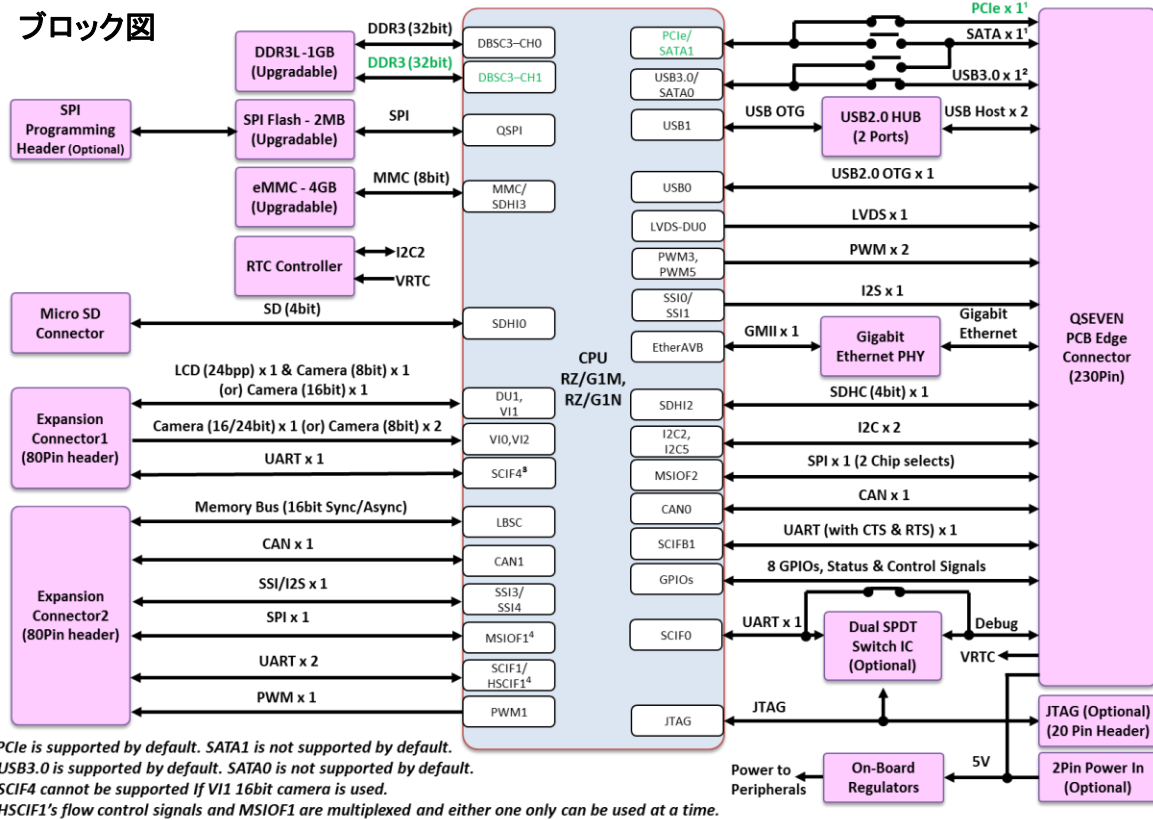
・ 特徴:

- ・ CPU モジュール Q7 Q7 R1.20 準拠
- ・ キャリアボード iW-RainboW-G20D Q7対応の迅速な評価アプリケーション開発用ボード
- ・ OS: Linux3.10.31 (Yocto)
- ・ マルチフォーマットのHD 1080p HWデコード、エンコード
- ・ コンパクトな形状 (120mm X 120mm)
- ・ 低消費電力

・ アプリケーション:

- ・ マルチメディア
- ・ E-Reader
- ・ デジタルサイネージ

■ ブロック図



¹ PCIe is supported by default. SATA1 is not supported by default.

² USB3.0 is supported by default. SATA0 is not supported by default.

³ SCIF4 cannot be supported if V11 16bit camera is used.

⁴ HSCIF1's flow control signals and MSIOF1 are multiplexed and either one only can be used at a time.

Note: Green Font blocks are not supported in RZ/G1N CPU

納入物及びテクニカルサポート:

Q7ボード(RoHS対応)、ハードウェア&ソフトウェア ユーザーズマニュアル、Linuxドライバ/バイナリ&ソースコード、クロスコンパイラ及びテストアプリケーション。テクニカルサポート/カスタマイズについては、別途有償で承ります。

保証サポート条件:

ハードウェアの保証サポート:1年、保証サポート:アイウェーブジャパンを窓口として、インド・バンガロールのiWaveから実施、製品の材料及び製造に起因する不具合については、無償で対応いたします。納入後、お客様により、無理な使用、損傷、改造等は誤使用された製品、保証サポートに際して、往復の送料、税関、諸税が必要な場合は、お客様のご負担となります。

注意事項:

iWave は、事前の予告なしに仕様を変更することがございます。ボードに使用されるCPU その他の部品には、固有のエラッタがありますので、予めご確認ください。古いバージョンの継続供給が必要なお客様は、営業にご相談願います。iWave は、動作温度を満足する部品の選定しております。システムレベルの動作温度は、キャリアボードやその部品、筐体、システム内の空気の流れ、電源供給等によって影響されます。システム設計に基づき、放熱処置が必要な場合があります。必要な熱の対策をお客様の責任でお願いいたします。MAC addressは事前にプログラムされていません。お客様は、iWave からMAC addressを購入し、ユーザーマニュアルに従ってプログラムすることができます。カスタマイズにつきましては、営業へお問い合わせください。

