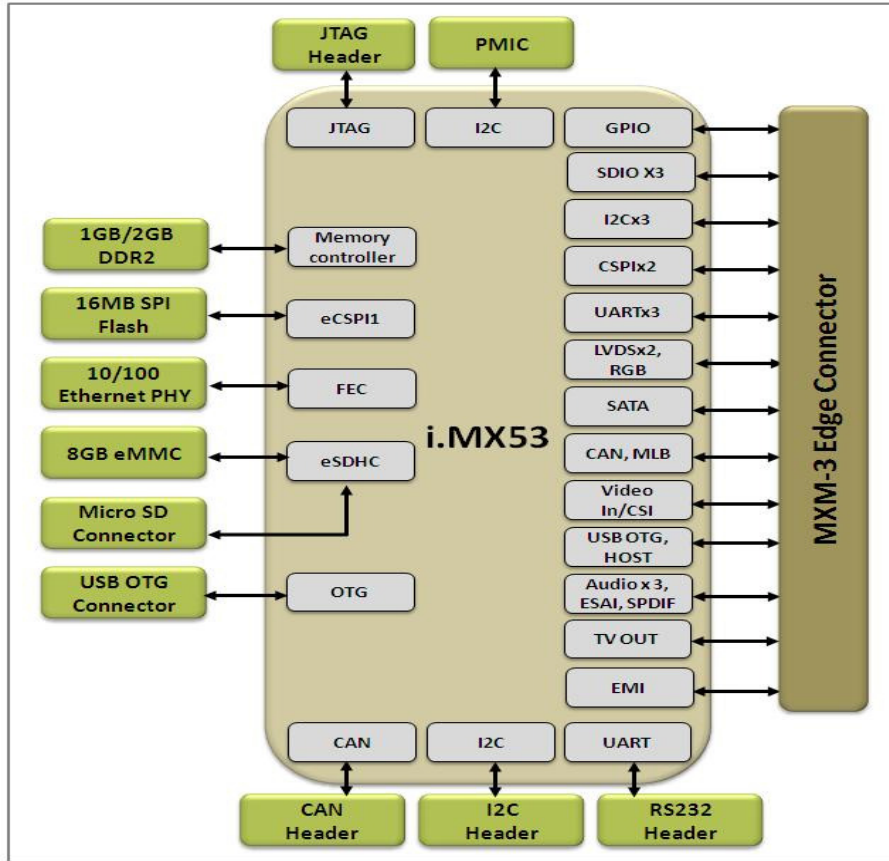


iW-RainboW-G11M SOM のブロック図:



仕様

プロセッサ:

- ◆ i.MX536 ARM Cortex A8 CPU

PMIC

- ◆ LTC3589

メモリ:

- ◆ RAM 1GB DDR2
- ◆ ROM 8 GB eMMC Flash
- ◆ 16MB SPI Flash

オンボードペリフェラル:

- ◆ 100Mbps Ethernet PHY
- ◆ RS232 シリアルポート
- ◆ I2C Header
- ◆ CAN Header
- ◆ USB OTG コネクタ
- ◆ Micro SD コネクタ
- ◆ 電源コネクタ

サイズ:

- ◆ 85mm X 85mm

MXM-3 エッジコネクタ:

- ◆ -314 pin エッジコネクタ

▶ UART X 3

▶ I2C X 3

▶ SDIO X 3

▶ SPI X 2

▶ Audio X 3

▶ CAN X 1

▶ MLB X 1

▶ SPDIF X 1

▶ LVDS X 2

▶ SATA X 1

▶ Parallel RGB Out X 1

▶ Video In/CSI X 1

▶ USB HS Host X 1

▶ USB OTG X 1

▶ 17 GPIOs

▶ ESAI X 1

▶ Ethernet RMI PHY 信号

▶ インターフェイス X 1

各種のビジネスモデル:

- レファレンス・プラットフォーム
- カスタマイズ・サービス
- ワンタイム NRE による、設計ソリューション・ライセンス
- ODM サービス