

# i.MX6UL SODIMM 開発キット

- NXP i.MX6UL搭載
- SODIMM規格準拠
- i.MX6Q/D/S互換
- ファン不要の省電力設計
- 動作温度範囲  
開発キット 0° C to +60° C  
SODIMM 0° C to +70° C Commercial  
SODIMM -40° C to +85° C Industrial
- LINUX 3.14.28
- テクニカルサポートに対応
- 受託開発に対応
- 7+年の長期供給に対応
- i.MX2x i.MX3xシリーズの後継機をターゲット



## 製品に使えるCPUモジュール

キャリアカード

### 超小型・低消費電力・廉価

67.6mm X 29mm のSODIMMフォームで、低消費電力、廉価な高性能SOMです。

### OSはLinux 3.14.28

OSはLinux 3.14.28をサポート

### CPUを選べる

アプリケーションに応じてNXPのCPU i.MX6UL1/2/3 @ 528MHzを選択できます。

### 高いセキュリティ

最新技術による高いセキュリティ機能を持っています。

### パワーマネジメント

NXP PF3000 PMICを使用

### 広い用途

産業用 HMI、エネルギー管理、産業用コントローラ、スマート家電製品、メディカル & ヘルスケア、モバイル POS、セキュリティ、e-コマース等の幅広い用途に最適です。

注：この製品は、予告なく仕様を変更する場合があります。最新の仕様については、営業までお問い合わせ下さい。

アイウェーブ・ジャパン株式会社

〒231-0013 神奈川県横浜市中区住吉町3丁目29番

関内住吉ビル8F

TEL: 045-227-7626

FAX: 045-227-7646

<http://www.iwavejapan.co.jp>

## ■ 基本仕様

i.MX6UL SODIMM 開発キット/ iW-Rainbow-G18D	
CPU	NXP ARM Cortex A7 i.MX6UL1/2/3 @ 528MHz
PMIC	NXP PF3000
メモリー	256MB DDR3 RAM, 256MB NAND Flash, MicroSD Slot 1
通信	10/100 Ethernet PHY 2 Ports
SODIMM エッジインターフェース	USB 2.0 Host x 2 ports USB 2.0 OTG - 1 Port 10/100 Ethernet - 2 Ports Resistive Touch screen Audio Codec, In/Out 8-Bit CSI Camera - 1 Port Serial Console on USB Port CAN PHY - 1Port JTAG Header UART & GPIO Header 4.3" RGB LCD Display(Optional)
動作温度	開発キット 0° C to +60° C SODIMM 0° C to +70° C Commercial SODIMM -40° C to +85° C Industrial
電源入力	5V, 1A DC入力
大きさ	開発キット 100mm x 72mm SODIMM 67.6mm X 29mm
OS	Linux 3.14.28

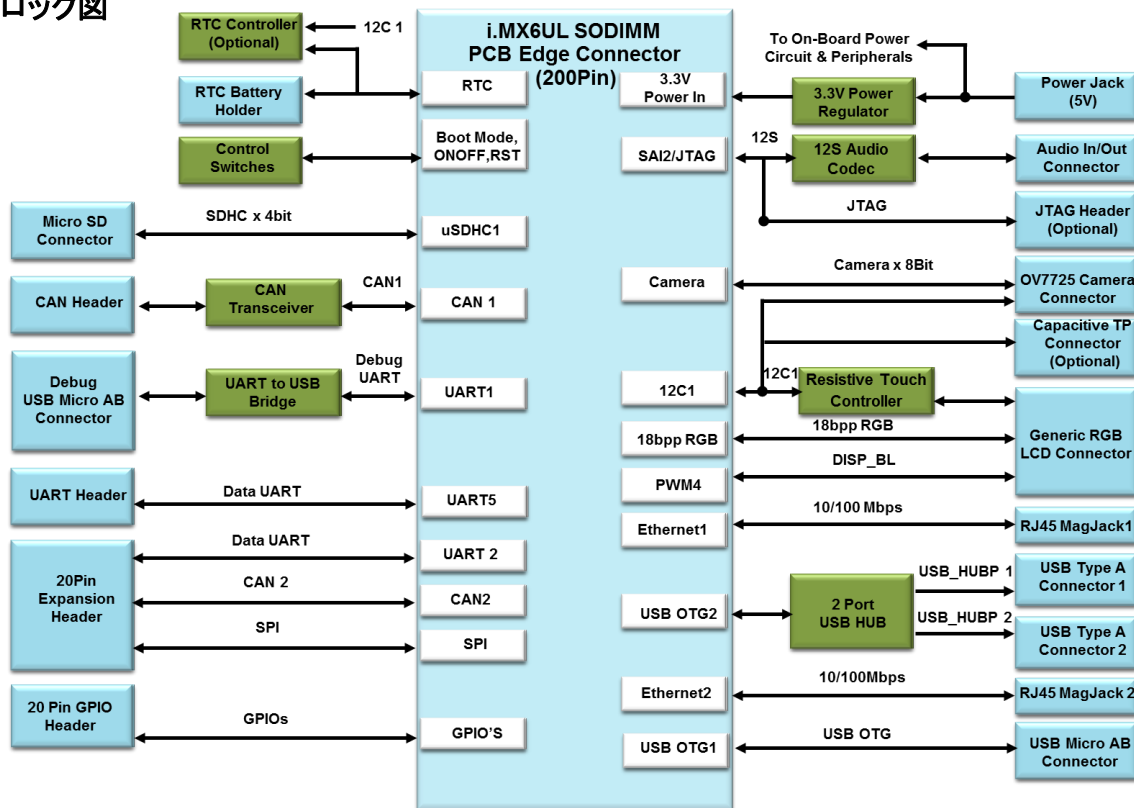
## ■ i.MX6UL SODIMM モジュール



### 幅広い用途

- ・ 産業用 HMI
- ・ エネルギー管理
- ・ 産業用コントローラ
- ・ スマート家電製品
- ・ メディカル & ヘルスケア
- ・ モバイル POS & セキュリティ e-コマース

## ■ ブロック図



### 保証サポート条件:

ハードウェアの保証サポート: 1年、保証サポート: アイウェーブジャパンを窓口として、インド・バンガロールのiWaveから実施、製品の材料及び製造に起因する不具合については、無償で対応いたします。納入後に、お客様により、無理な使用、損傷、改造等または誤使用された製品、保証サポートに際しては、往復の送料、税関、諸税が必要な場合は、お客様のご負担となります。

### 注意事項:

iWave は、事前の予告なしに仕様を変更することがございます。ボードに使用されるCPU その他の部品には、固有のエラツプがありますので、予めご確認ください。古いバージョンの継続供給が必要なお客様は、営業にご相談お願いいたします。iWave は、動作温度を満足する部品の選定しております。システムレベルの動作温度は、キャリアボードやその部品、筐体、システム内の空気の流れ、電源供給等によって影響されます。システム設計に基づき、放熱処置が必要な場合があります。必要な熱の対策をお客様の責任でお願いいたします。MAC addressは事前にプログラムされていません。お客様は、iWave からMAC addressを購入し、ユーザマニュアルに従ってプログラムすることができます。カスタマイズにつきましては、営業へお問い合わせください。

アイウェーブ・ジャパン株式会社

〒231-0013 神奈川県横浜市中区住吉町3丁目29番

関内住吉ビル8F

TEL: 045-227-7626

FAX: 045-227-7646

http://www.iwavejapan.co.jp