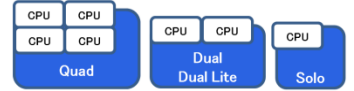




iWave

高性能・超小型・省電力
SOM: System On Module



i.MX6 SODIMM モジュール

- フリースケール i.MX6搭載
- SODIMM規格準拠
- ファン不要の省電力設計
- 部品温度範囲 -40°C~+85°C
- Linux 3.10.17
- 開発プラットフォーム提供



ARM Cortex-A9

SODIMMエッジコネクタ

製品に使えるCPUモジュール

超小型・広い温度範囲・廉価

67.6mm X 37mm のSODIMMフォームで、幅広い動作温度範囲を持ち、廉価な高性能SOMです。

OSはLinux 3.10.17

OSはLinux 3.10.17をサポート

CPUの個数を選べる

アプリケーションに応じてQuad/Dual/Dual Lite/Solo CPU (1G/800MHz)を選択できます。

3D画像・セキュリティ

HD1080エンコード/デコードによる3Dビデオ処理可能で、高いセキュリティ機能を持っています。

パワーマネジメント

Freescale's MMPF0100 PMICを使用

サンプルから量産まで

量産は日本国内で行っており、長期供給を保証しています。



アイウェーブ・ジャパン株式会社
〒231-0013 神奈川県横浜市中区住吉町3丁目29番
関内住吉ビル8F
TEL: 045-227-7626
FAX: 045-227-7646
<http://www.iwavejapan.co.jp>

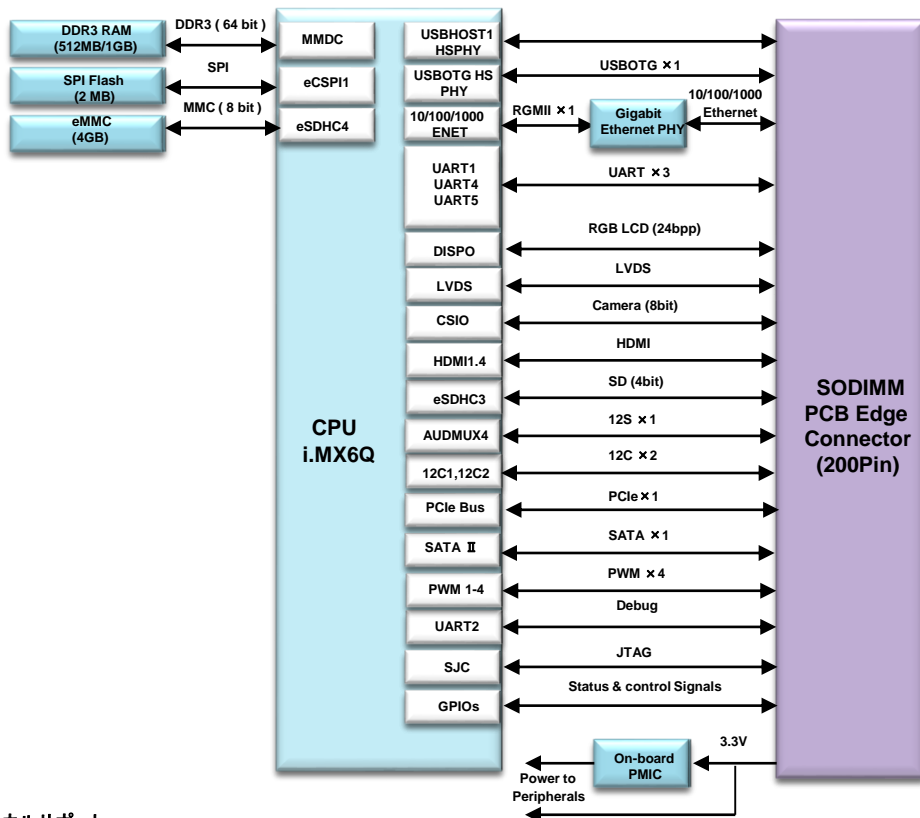
■ 基本仕様

i.MX6 SODIMM-200 / Rainbow-G15X	
CPU	i.MX 6 Quad, Dual, Dual Lite, Solo 1GHz/800MHz
RAM	DDR3 1GB (Quad, Dual, Dual Lite)
ストレージ	SPI NOR フラッシュ 2Mbit、eMMC 4GB、SD(4bit)
通信インターフェイス	10/100/1000 Mbps Ethernet, USB ホスト2.0、USB OTG2.0 UART 3ポート、SATA
デバッグ	JTAGヘッダ、デバッグUART
オーディオ & ビデオ	I2Sオーディオ、24Bpp RGB、8ビットカメラインターフェイス、JTAG
I/O	I2C、PWM (4 No.)
部品動作温度	-40°C ~ +85°C Industrial
電源入力	3.3V, 3.5A SODIMMエッジコネクタ入力
大きさ	SODIMM-200 (67.6mm x 37mm)
OS	Linux 3.10.17
ブートローダ 書き込みツール	U-BOOT Mfgtools-Rel-12.09.01_GA_MX6Q_UPDATER

■ i.MX6x SODIMM モジュール



■ ブロック図



納入物及びテクニカルサポート:

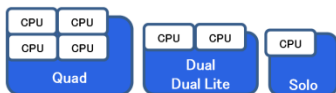
SODIMMボード(RoHS対応)、ハードウェア&ソフトウェア ユーザーズマニュアル、Linuxドライバ/バイナリ&ソースコード、クロスコンパイラ及びテストアプリケーション。テクニカルサポート/カスタマイズサービスについては、別途有償で承ります。

保証サポート条件:

ハードウェアの保証サポート:1年、保証サポート:アイウェーブジャパンを窓口として、インド・バンガロールのiWaveから実施、製品の材料及び製造に起因する不具合については、無償で対応いたします。納入後、お客様により、無理な使用、損傷、改造或いは誤使用された製品、保証サポートに際しては、往復の送料、税関、諸税が必要な場合は、お客様のご負担となります。

注意事項:

iWaveは、事前の予告なしに仕様を変更することがございます。ボードに使用されるCPU その他の部品には、固有のエラッタがありますので、予めご確認ください。古いバージョンの継続供給が必要なお客様は、営業にご相談いたします。iWaveは、動作温度を満足する部品の選定しております。システムレベルの動作温度は、キャリアボードやその部品、筐体、システム内の空気の流れ、電源供給等によって影響されます。システム設計に基づき、放熱処置が必要な場合があります。必要な熱の対策をお客様の責任でお願いいたします。MAC addressは事前にプログラムされていません。お客様は、IEEE からMAC addressを購入し、ユーザマニュアルに従ってプログラムすることができま。HDCP ライセンス及びデバイスキーは含んでおりません。WEC7 BSPでは、MIPI カメラドライバは、サポートしておりません。カスタマイズにつきましては、営業へお問い合わせください。



アイウェーブ・ジャパン株式会社

〒231-0013 神奈川県横浜市中区住吉町3丁目29番
関内住吉ビル8F
TEL: 045-227-7626
FAX: 045-227-7646
http://www.iwavejapan.co.jp